

K6GCUS10F1

FOURNEAU GAZ 4 BRULEURS + FOUR GAZ 1/1 GN



DESCRIPTION DU PRODUIT

Structure en acier inoxydable. Porte de four moulée et à double paroi et poignée robuste. Poignées en plastique thermodurcissable athermique.

Heating by **cast-iron, sealed, stabilised flame and superimposed double crown burners of 6.5 kW maximum.**

Chaque brûleur est équipé d'un **robinet de gaz de sécurité**, qui permet de régler la puissance du maximum au minimum. Sécurité assurée par un thermocouple maintenu actif par la flamme du brûleur.

Grilles de surface en acier couvertes d'un matériau.

Grilles de surface placées sur des surfaces moulées à bords arrondis et brûleurs étanches pour un nettoyage facile.

Four à gaz 1/1 GN. Grille amovible du four en acier inoxydable. Fond du four constitué d'une épaisse tôle d'acier renforcée par une série de nervures.

Isolation de la chambre de cuisson et de la porte du four assurée par une couche de fibre céramique résistant aux hautes températures.

Montée en température rapide et rétention de la chaleur obtenues grâce à un brûleur à flamme stabilisée avec diffuseur intégré à haut rendement, adapté pour travailler à des températures élevées.

Allumage par étincelle électrique fonctionnant à 230V 1 phase + neutre.

Le brûleur du four est équipé d'une vanne thermostatique à gaz qui permet de régler la température jusqu'à 300°C. La sécurité est assurée par un thermocouple maintenu actif par la flamme du brûleur.

Finition du plan de travail découpée au laser pour une adaptation "tête à tête" et une fixation de liaison.

Pieds en acier inoxydable **réglables en hauteur.**

Testé au gaz naturel ou au GPL, selon les besoins de l'utilisateur.

Accessoires disponibles **sur demande.**



CARACTĀ RISTIQUES TECHNIQUES

Largeur: 600 mm
Profondeur: 600 mm
Hauteur: 850 mm
Poids: 58 kg
Volume: 0.53 m³
Puissance électrique: 0.10 kW
Puissance gaz: 30.60 kW



VEGGIEWOOD Tomato, lettuce, onion, mayo	5 €	TERIYAKI CLUB Teriyaki chicken, tomato, lettuce, red onion	5,5 €
CLUB SANDWICH Chicken, bacon, tomato, lettuce, onion, mayo	5,5 €	HOLLY SANDWICH Chicken, cornif onion, egg, lettuce	5,5 €
MADRAS CLUB Curry chicken, tomato, lettuce, red onion	6 €	MON BIKINI Ham, cheese	5 €
HOLLY STARTERS		HOLLY DESSERTS	
CONVENT CHICKEN WINGS	4,5 €	CHOCOLATE TRINITY	4 €
ONION RINGS OF FIRE	4 €	THREE CHESES OF CHOCOLATE	4 €
CAESAR'S SALAD	6,5 €	HOLLY CHEESECAKE	4 €
TRINITY CHEESE SALAD	6,5 €	FROM NEW YORK TO HAVEN	4 €
DRIVING FRENCH FRIES	3 €	HOLLY ICE CREAMS	5,5 €
		Cool your passions	
	FOLLOW US ON facebook	ENGLISH	
			1 34 342 37 59

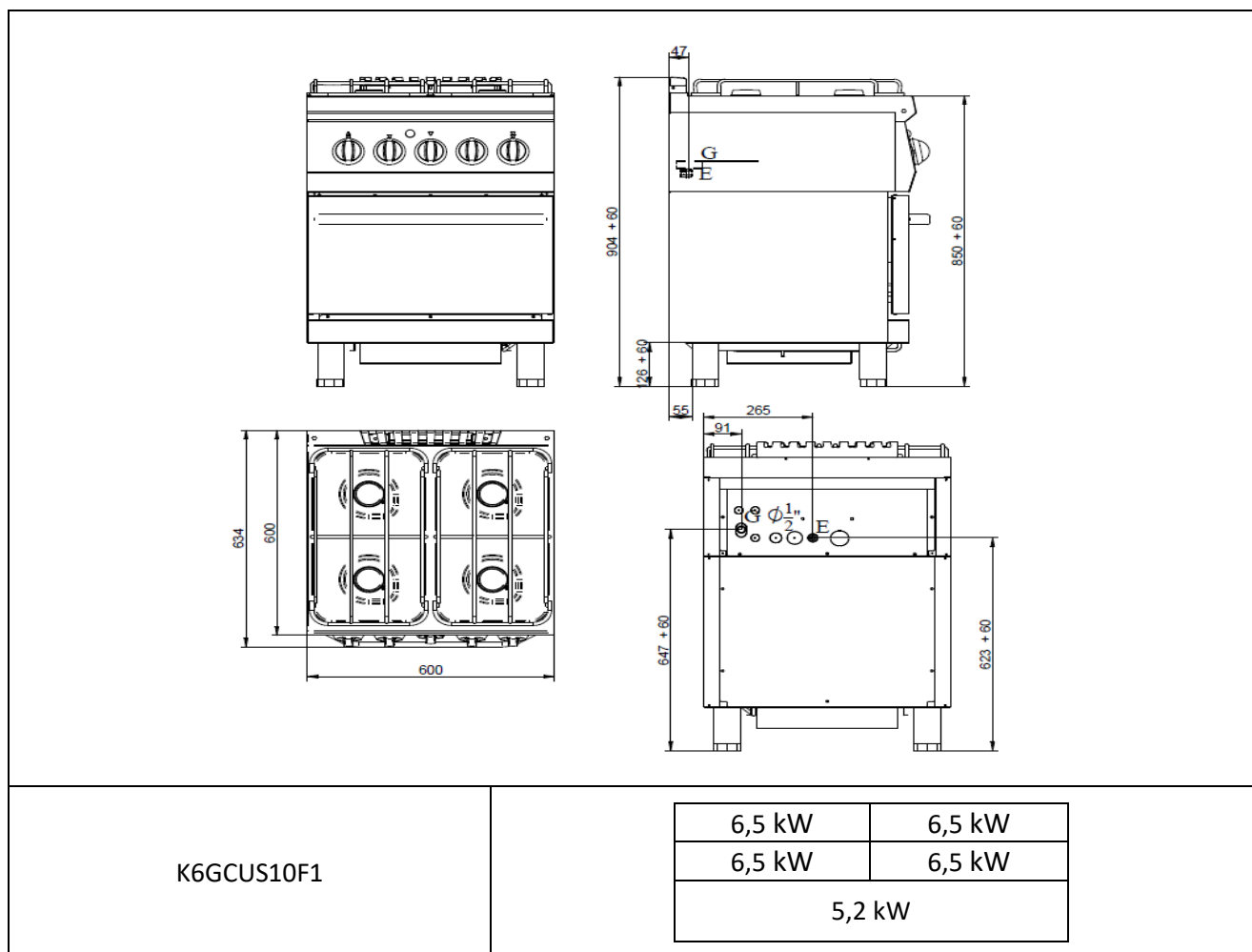
K6GCUS10F1

CUCINA GAS 4 FUOCHI + FORNO GAS 1/1 GN / FOURNEAU À GAZ 4 BRÛLEURS + FOUR À GAZ 1/1 GN / GAS RANGE 4 BURNERS + GAS OVEN 1/1 GN / GASHERD 4 KOCHSTELLEN + GASBACKOFEN 1/1 GN / COCINA A GAS 4 QUEMADORES + HORNO A GAS 1/1 GN / ГАЗОВАЯ ПЛИТА С 4 КОНФОРКАМИ И ГАЗОВОЙ ДУХОВКОЙ 1/1 GN

DATI TECNICI / CARACTERISTIQUES TECHNIQUES / TECHNICAL SPECIFICATIONS / TECHNISCHE DATEN / CARACTERISTICAS TECNICAS / ТЕХНИЧЕСКИЕ ХАРАКТЕРИСТИКИ

Dimensioni / Dimensions / Dimensions / Maße / Medidas / Размеры	[мм]	600x600x850
Gas / Gaz / Gas / Gas / Газ (B)	[Kw] - [кВт]	30,6
Tipo / Type / Type / Typ / Тип (A)		A1
GPL/LPG / Сжиженный нефтяной газ (G30) (D)	[Kg/h] [кг/ч]	2,090 (30 mbar)
Metano / Methane / Natiral gas / Erdgas / Метан (G20) (C)	[m3/h] [м3/ч]	3,208
Aria / Air / Luft / Aire / Воздух	[m3/h] [м3/ч]	61,2
Racc. Gas / Racc. Gaz / Gas fitting / Gasanschluss / Empalme gas / Газовое соединение		UNI-ISO 7/1 R ½
Brucciatore / Bruleur / Burner / Brenner/Quegador / Горелка (F)	[kW] [кВт]	4 x 6,5
Forno / Four / Oven / Ofen / Horno / Духовка 1/1 GN	[kW] [кВт]	1 x 5,2
Elett./Electr./ Электр (E)	[Kw] [кВт]	0,02
(F)	[Volts][Вольт]	230/1N
(G)	[Hz] [Гц]	50/60
Cavo (non fornito in dotazione) / Cable (non fourni) / Cable (not supplied) / Kabel (nicht mitgeliefert) / Cable no incluido/ Кабель H07 RN-F	[mm2]	3 x 0,75

Voltaggi diversi e versioni navali disponibili su richiesta / Différentes tensions et versions maritimes disponibles sur demande / Different voltages and marine versions available on request / Verschiedene Spannungen und Schiffsausführungen auf Anfrage erhältlich / Diferentes voltajes y versiones navales son disponibles bajo petición.



G = Gas / Gaz / Gas / Gas / Gas / газ

E= elettrico \ électrique \ electric \ Elektrisch \ eléctrico \ электрич