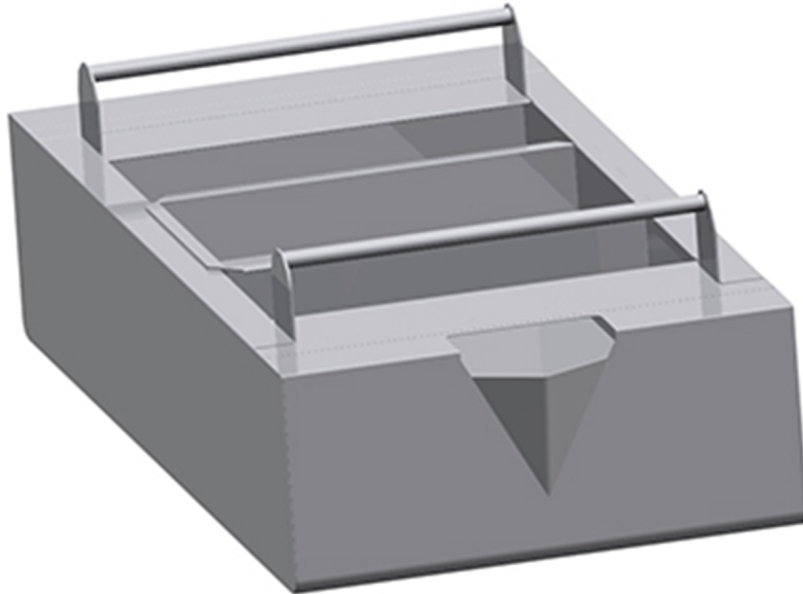
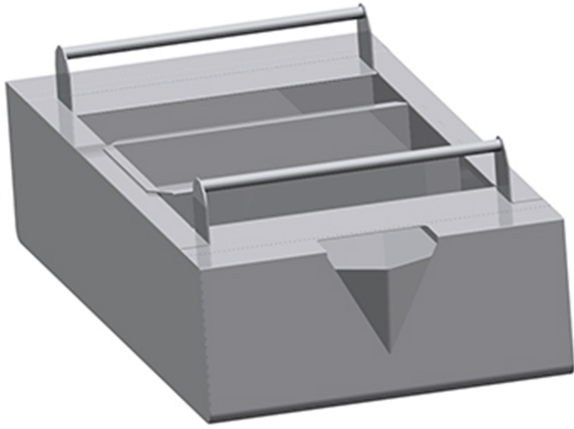


K4VOFG

FRITEUSES - BAC DE RECUPERATION DE L'HUILE AVEC FILTRE EN INOX





CARACTÉRISTIQUES TECHNIQUES

Largeur: 297 mm
Profondeur: 710 mm
Hauteur: 178 mm
Poids: 5 kg
Volume: 0.17 m³

