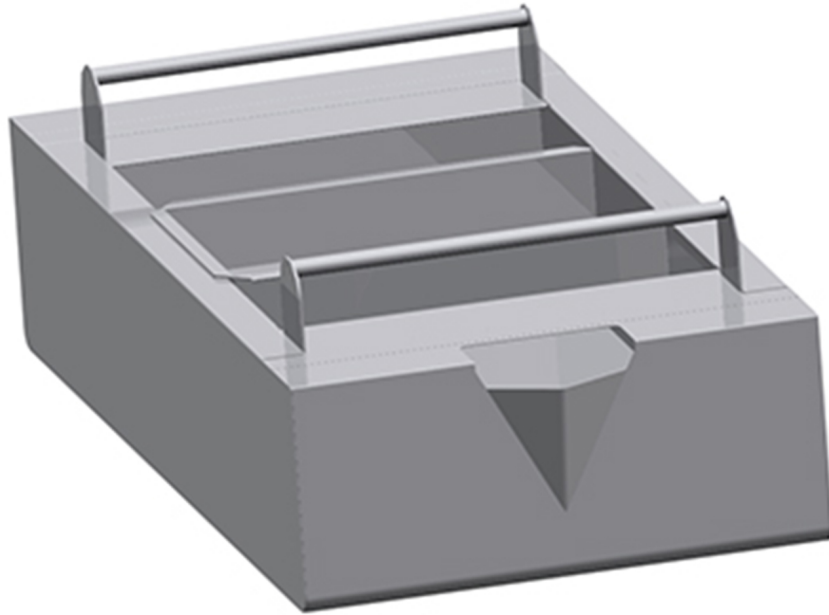
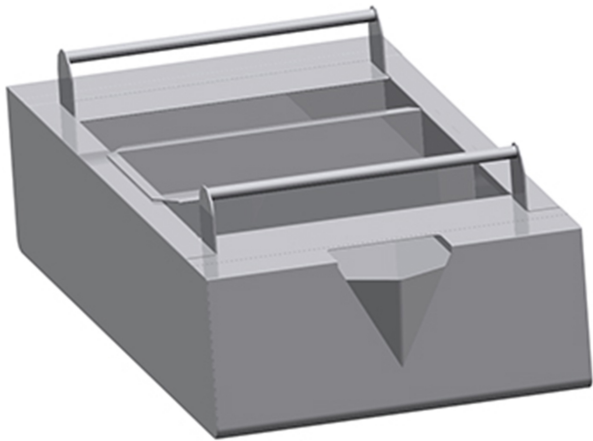


C2VOFG

FRITEUSES - BAC DE RECUPERATION DE L'HUILE AVEC FILTRE EN INOX





CARACTÉRISTIQUES TECHNIQUES

Largeur: 297 mm
Profondeur: 603 mm
Hauteur: 178 mm
Poids: 4 kg
Volume: 0.16 m³

